

SM (Monomodo)			MM (Multimodo)		
CONECTOR		CABLE	CONECTOR		CABLE
PULIDO	COLOR	COLOR	PULIDO	COLOR	COLOR
APC	VERDE	AMARILLO	PC	AQUA	AQUA
PC	AQUA	NEGRO			VIOLETA
					VERDE LIMA
					NEGRO

Conectores MTP

Conectores MPO

Descriptivo

Latiguillos/Patchcords de alta capacidad con conectores MPO y/o MTP. Construcción en formato recto 1-1 o breakout 1-2 y 1-3. Conector macho con 2 pines para asegurar el perfecto alineamiento con la hembra. Número de fibras por conector 8, 12 o 24. Disponible en SM y MM OM3, OM4 y OM5.

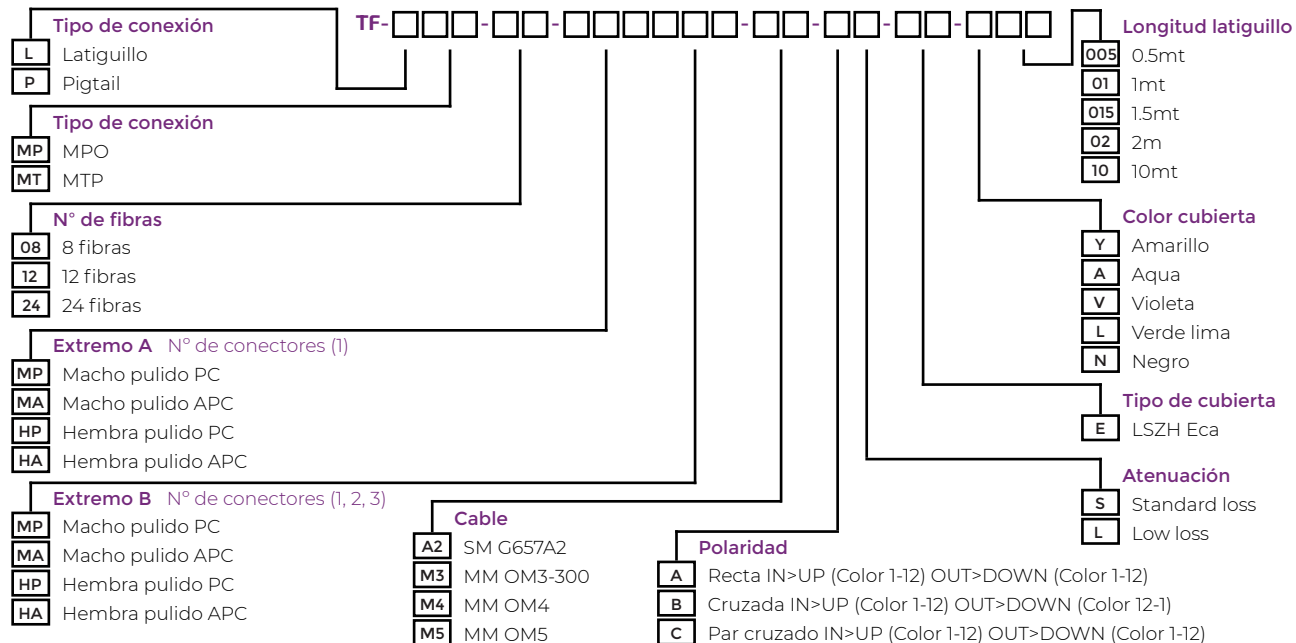
Uso recomendado y prestaciones destacables

Centros de datos e instalaciones donde sea precisa alta densidad de cableado. Interconexión de servidores y switches en entornos Edge-Ethernet con velocidades hasta 120Gbps para protocolos ethernet de 40Gbps. 10G, 40G y 100G Ethernet. Cable de construcción redonda para facilitar el enrutado y manejo del cable. Latiguillos fabricados a medida. Polaridad y Nivel de Atenuación (low o standard loss) a determinar por el cliente.

Especificaciones técnicas

Parámetros		SM		MM	
		Standard Loss (dB)	Low Loss (dB)	Standard Loss (dB)	Low Loss (dB)
Pérdida inserción	Típico	0.35	0.20	0.35	0.20
	Máx	0.70	0.35	0.70	0.35
Pérdida retorno	APC	≥ 50	-	-	-
	PC	-	-	≥ 35	≥ 20
Repetibilidad	dB	≤ 0.1 dB / ≤ 0.3 (500 ciclos)		≤ 0.1 dB / ≤ 0.3 (1000 ciclos)	
Interconectividad	dB	≤ 0.3 (con cualquier conector)			
Resistencia a la tracción	dB	≤ 0.3 @ 66N Max			
Resistencia a la vibración	dB	≤ 0.3 @ 10~55 Hz			
Diámetro cable	mm	3 ∅			
Temperatura operativa	°C	-40°C ~ +75°C			

Parámetros dimensionales	
Radio de curvatura	X ≥ 2000nm X ≥ 50nm
Altura fibra	1000~4000nm
Ángulo frontal	X ± 0,3° Y ± 0,3°
Recubrimiento	± 300nm



Fibras	
1. Azul	
2. Naranja	
3. Verde	
4. Marrón	
5. Gris	
6. Blanco	
7. Rojo	
8. Negro	
9. Amarillo	
10. Violeta	
11. Rosa	
12. Aqua	



Fibras	
1. Azul	
2. Naranja	
3. Verde	
4. Marrón	
5. Gris	
6. Blanco	
7. Rojo	
8. Negro	
9. Amarillo	
10. Violeta	
11. Rosa	
12. Aqua	

Fibras	
1. Azul	
2. Naranja	
3. Verde	
4. Marrón	
5. Gris	
6. Blanco	
7. Rojo	
8. Negro	
9. Amarillo	
10. Violeta	
11. Rosa	
12. Aqua	



Fibras	
12. Azul	
11. Naranja	
10. Verde	
9. Marrón	
8. Gris	
7. Blanco	
6. Rojo	
5. Negro	
4. Amarillo	
3. Violeta	
2. Rosa	
1. Aqua	

Fibras	
1. Azul	
2. Naranja	
3. Verde	
4. Marrón	
5. Gris	
6. Blanco	
7. Rojo	
8. Negro	
9. Amarillo	
10. Violeta	
11. Rosa	
12. Aqua	



Fibras	
1. Naranja	
2. Azul	
3. Marrón	
4. Verde	
5. Blanco	
6. Gris	
7. Negro	
8. Rojo	
9. Violeta	
10. Amarillo	
11. Aqua	
12. Rosa	

Productos relacionados

TA-MP704-AC-ODFK



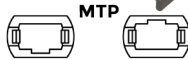
Negro
Polaridad A&C

TA-MP705-B-ODFK



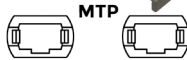
Gris
Polaridad B

TA-MT708-AC-ODFK

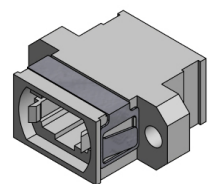
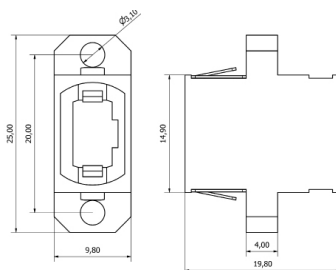


Negro
Polaridad A&C

TA-MT709-B-ODFK



Gris
Polaridad B



Normativa

IEC 61754-7 TIA 604-5 Telcordia GR-1435-CORE

Características y especificaciones sujetas a cambios sin previo aviso.

Edición 2 / Diciembre 2022

Keynet Sistemas Profesionales s.l. • c/F Oeste nº 56 • Pol. Ind. Malpica • 50016 • Zaragoza • Spain

+34 976 860 021 keynet-systems.com